

**Bevande calde**  
**Macinadosatore, macine piane 75**  
**mm.**

ARTICOLO N° \_\_\_\_\_

MODELLO N° \_\_\_\_\_

NOME \_\_\_\_\_

SIS # \_\_\_\_\_

AIA # \_\_\_\_\_



602544 (GRND700)

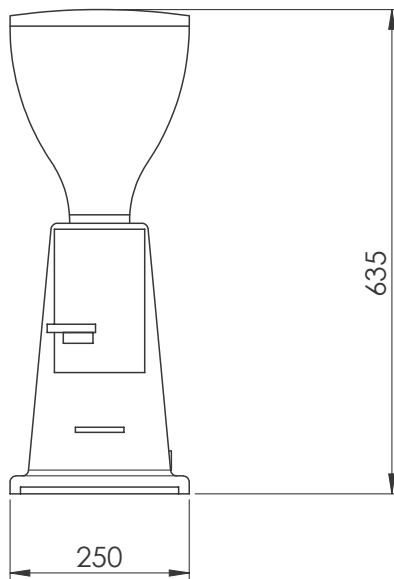
\* NOT TRANSLATED \*

### Caratteristiche e benefici

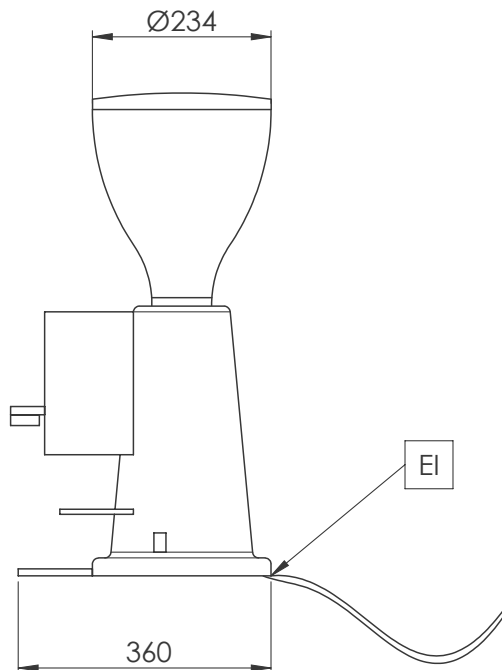
- Dosatore a riempimento automatico.
- Pratico da usare grazie alla funzione di ricarica automatica del vano dosatore, che eroga una quantità volumetricamente controllata e precisa ogni volta.

Approvazione: \_\_\_\_\_

Fronte



Lato

**Elettrico**

Tensione di alimentazione:

602544 (GRND700) 230 V/1N ph/50/60 Hz

Potenza installata max:

0.8 kW

Tipo di spina:

CE-SCHUKO

**Informazioni chiave**Dimensioni esterne,  
larghezza:

250 mm

Dimensioni esterne,  
profondità:

360 mm

Dimensioni esterne, altezza:

635 mm

Peso netto:

15.5 kg

Peso imballo:

18 kg

Altezza imballo:

880 mm

Larghezza imballo:

440 mm

Profondità imballo:

510 mm

Volume imballo:

0.2 m<sup>3</sup>